

## 1 Avant de commencer

**AVERTISSEMENT :** Avant de configurer et d'utiliser votre système Dell, lisez attentivement les consignes de sécurité livrées avec le système.

**Contrat de licence du logiciel Dell**

- Avant toute utilisation de votre système, veuillez lire le Contrat de licence du logiciel Dell qui accompagne votre système.
- Vous devez considérer tous les support de logiciel Dell installé comme des copies de sauvegarde du logiciel installé sur le système.
- Si vous n'acceptez pas les termes du contrat, veuillez appeler le numéro de téléphone de l'assistance client. Aux États-Unis, composez le 800-WWW-DELL ((800) 999-3355). Si vous vous trouvez hors des États-Unis, rendez-vous sur [Dell.com/support](http://Dell.com/support) et sélectionnez votre pays ou région dans le coin inférieur droit de la page.

**Documentation**

Pour en savoir plus, rendez-vous sur :

- [Dell.com/storagemanuals](http://Dell.com/storagemanuals) afin de consulter la documentation et les mises à jour des informations.
- [Dell.com/support](http://Dell.com/support), saisissez le Numéro (étiquette) de service, puis cliquez sur **Submit** (Soumettre).

### Vérification du contenu de l'emballage

Assurez-vous que tous les composants répertoriés sur votre bordereau de livraison sont présents. Conservez toute la documentation et les accessoires.

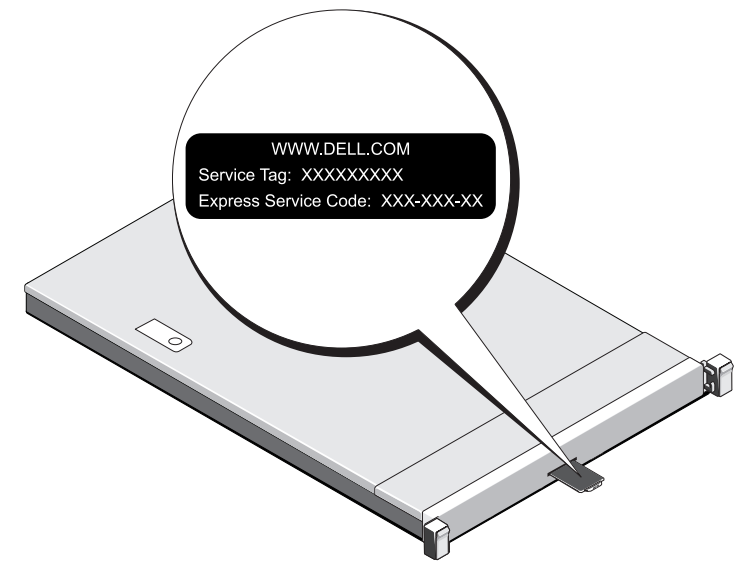
### Installation du système dans un rack

Ce système exige une prise électrique correctement mise à la terre, un rack compatible et un kit d'installation du rack. Pour en savoir plus, voir la section **Informations supplémentaires** du présent document.

### Localisation du numéro de service du système

- Votre système est identifié par un code de service express unique et un numéro de service. Pour accéder au code de service express et au numéro de service, tirez sur la plaquette d'informations située à l'avant de votre système.
- Ces informations peuvent également se trouver sur un autocollant apposé au châssis.
- Dell utilise ces informations pour orienter les appels de support vers le personnel adéquat.

**REMARQUE :** les illustrations de ce document ne représentent pas un système NAS particulier.



### Mot de passe par défaut

Le mot de passe par défaut du système NAS est **Stor@ge!**

### Nom par défaut du système

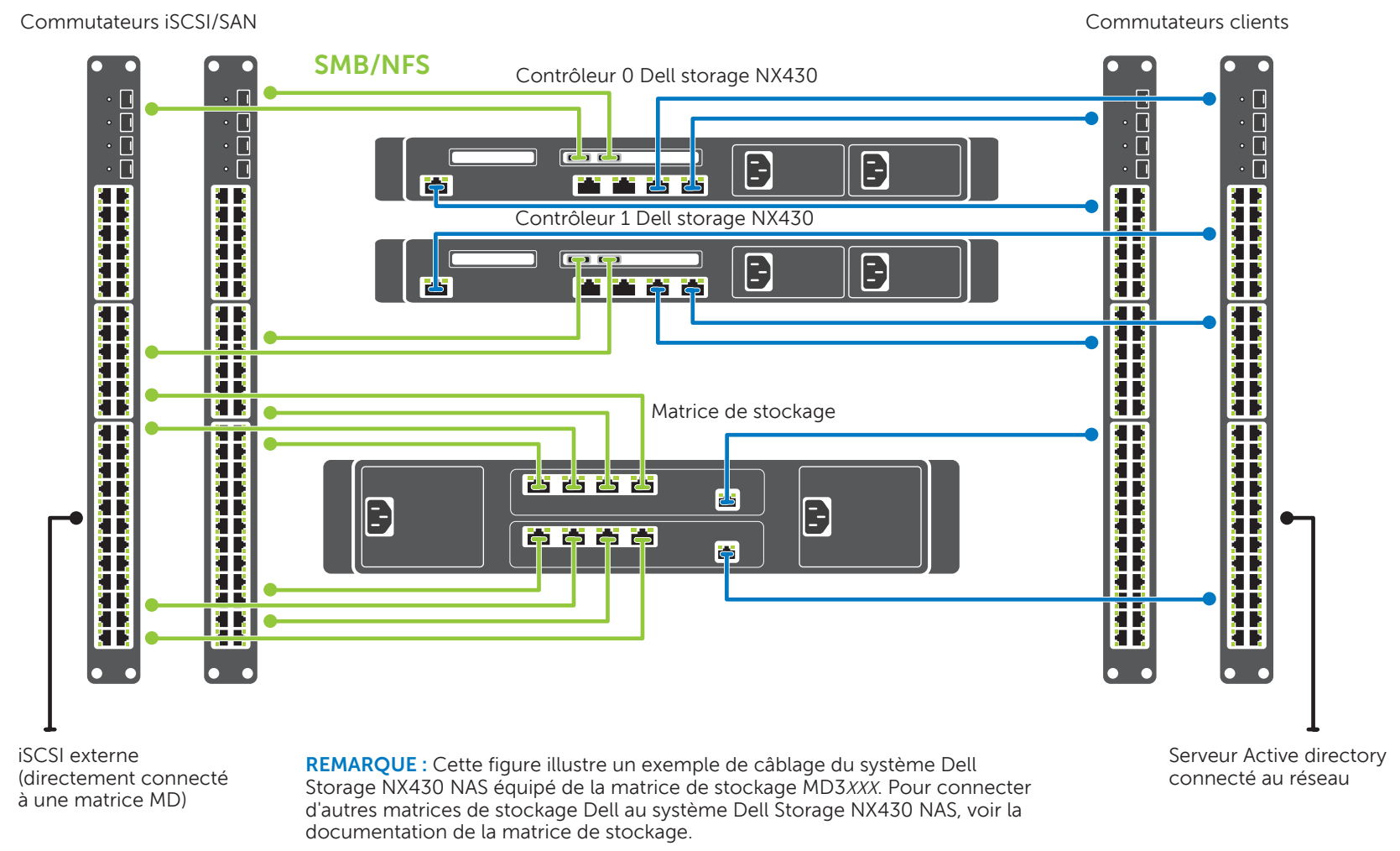
- Votre système est configuré avec un nom de système par défaut de D<ServiceTag>, où <ServiceTag> est le Numéro de service.
- Pour localiser le Numéro de service de votre système, voir la section **Localisation du Numéro de service de votre système** qui figure dans le présent document.

Pour en savoir plus sur la documentation Dell Storage NX series, rendez-vous sur [Dell.com/storagemanuals](http://Dell.com/storagemanuals).

Recherchez toujours les mises à jour et commencez toujours par les lire car elles remplacent souvent les informations contenues dans les autres documents.

## 2 Câblage du système à l'aide d'iSCSI

### Câblage du réseau



## 3 Mise sous et hors tension et gestion de votre système NAS

### Mise sous tension de votre matrice de stockage

Vous devez tout d'abord mettre sous tension les matrices de stockage et boîtiers d'extension supplémentaires, le cas échéant. Une fois les matrices de stockage et boîtiers initialisés, mettez sous tension le système Dell Storage NX430 NAS.

### Gestion de votre NAS

Pour gérer votre NAS localement, connectez un clavier, un écran et une souris directement au système NAS.

Pour gérer votre NAS à distance, vous pouvez utiliser :

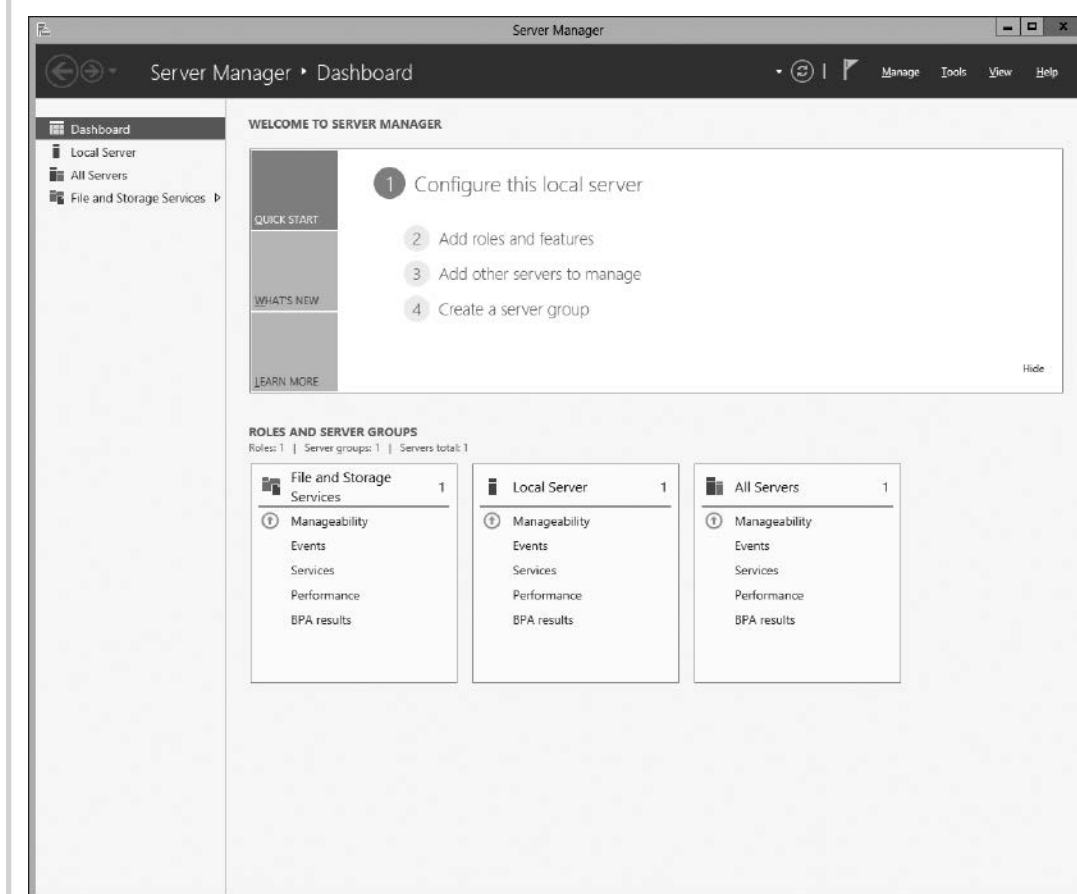
- le bureau distant  
**REMARQUE :** Pour en savoir plus sur le bureau distant, voir la section **Démarrage du bureau distant** qui figure dans le présent document.
- l'iDRAC  
**REMARQUE :** Pour en savoir plus sur l'installation et la configuration initiales et la redirection de console à l'aide d'iDRAC, voir le *Integrated Dell Remote Access Controller User's Guide* (Guide d'utilisation de l'Integrated Dell Remote Access Controller) sur [Dell.com/openmanagemanuals](http://Dell.com/openmanagemanuals).

### Mise hors tension de votre système de stockage

Pour mettre hors tension votre système NAS :

- Fermez l'application ou le cluster.
- Mettez hors tension le système NAS.
- Mettez hors tension les périphériques de stockage.
- Mettez hors tension le DAE (le cas échéant).

## 4 Configuration initiale



1. Au démarrage initial de votre système NAS qui exécute Windows Storage Server 2012, cliquez sur **OK** sur la page **Default Password** (Mot de passe par défaut).  
**REMARQUE :** Avant de modifier le mot de passe, assurez-vous de changer de langue système selon vos préférences.
2. Pour modifier le mot de passe administrateur, appuyez sur les touches Ctrl+Alt+Suppr, puis cliquez sur **Change a Password** (Modifier le mot de passe).
3. Pour changer de langue par défaut, naviguez jusqu'à **C:\Dell\_OEM\MUI**, puis exécutez le fichier séquentiel de langue appropriée. Suivez les instructions à l'écran pour installer la langue de votre choix.

Le Gestionnaire de serveur démarre automatiquement à la connexion initiale.

Dans le **Server Manager** (Gestionnaire de serveur), cliquez sur **Configure this local server** (Configurer ce serveur local) pour :

- Modifier le nom de l'ordinateur (si nécessaire)
- Ajouter le système NAS au domaine
- Rechercher les dernières mises à jour Windows
- Spécifier le fuseau horaire
- Configurer le bureau distant

**REMARQUE :** pour démarrer une application logicielle, cliquez sur **Start** (Démarrer) sur la barre des tâches, puis cliquez sur le nom du programme.

### Démarrage du bureau distant

**REMARQUE :** Assurez-vous d'avoir terminé les tâches de Configuration initiale avant d'établir une connexion au système NAS à l'aide du bureau distant.

- Activez le bureau distant à l'aide du Gestionnaire de serveur ou des propriétés système (**Control Panel** (Panneau de configuration) -> **System** (Système)).
- Si le protocole DHCP (Dynamic Host Configuration Protocol) et DNS (Domain Name System, Système de noms de domaine) fonctionnent sur votre réseau, votre système configure automatiquement les paramètres du réseau. Vous pouvez démarrer le bureau distant à partir d'un client et accéder à distance au système NAS à l'aide du nom du système par défaut.  
Par exemple, dans la boîte de dialogue **Remote Desktop Connection** (Connexion au bureau distant), saisissez D<ServiceTag>, où <ServiceTag> est le Numéro de service.  
Pour localiser le Numéro de service de votre système, voir la section **Localisation du Numéro de service de votre système** qui figure dans le présent document.

**REMARQUE :** Le mot de passe par défaut est **Stor@ge!**.

## 5 Informations supplémentaires

### Administration du serveur Dell OpenManage

Vous pouvez surveiller votre système à distance à l'aide de **Dell OpenManage Server Administrator**. Pour accéder à **Dell OpenManage Server Administrator**, connectez le port sécurisé, 1311, de votre système NAS. Saisissez, par exemple : `https://D<ServiceTag>:1311`

Où <ServiceTag> est le Numéro de service. Pour localiser le Numéro de service de votre système, voir la section **Localisation du Numéro de service de votre système** qui figure dans le présent document.

### Documentation

Pour en savoir plus, consultez la documentation suivante sur [Dell.com/storagemanuals](http://Dell.com/storagemanuals).

Titre	Description
Getting Started Guide Placemat (Guide de mise en route Placemat)	Présente les fonctionnalités du système, les procédures de configuration et les caractéristiques techniques. Ce document est également livré avec votre système.
Owner's Manual (Manuel du propriétaire)	Offre des informations sur les fonctionnalités du système et décrit le processus de dépannage du système et l'installation ou le remplacement de ses composants.
Rack Installation Instructions (Instructions d'installation en rack)	Décrit le processus d'installation de votre système dans un rack. Ce document est également livré avec votre solution de rack.
Administrator's Guide (Guide de l'administrateur)	Fournit des informations sur la configuration et la gestion du système.
Troubleshooting Guide (Guide de dépannage)	Fournit des informations sur le dépannage du logiciel et du système.
Dell OpenManage Server Administrator User's Guide (Guide d'utilisation de Dell OpenManage Server Administrator)	Fournit des informations sur l'utilisation de l'OpenManage Server Administrator pour gérer le système Dell Storage NAS. <b>REMARQUE :</b> Pour consulter toute documentation concernant Dell OpenManage Server Administrator, rendez-vous sur <a href="http://dell.com/openmanage/manuals">dell.com/openmanage/manuals</a> .

### Commentaires sur la documentation

Vous pouvez évaluer la documentation ou consigner vos commentaires sur n'importe laquelle de nos pages Dell Documentation, puis cliquer sur **Send Feedback** (Envoyer des commentaires) pour nous les faire parvenir.